

Условные диаметры трубопроводов, мм.

Обозначение	Наименование	Диаметр
А	Подвод исходной воды	80
Б	Отвод обрботанной воды	80
В	Подвод промывочной воды	125
Г	Отвод промывочной воды	125
Д	Сброс первого фильтра	80
Е	Гидровыгрузка фильтрующего материала	80
Ж	Гидрозагрузка фильтрующего материала	80
И	Подвод сжатого воздуха	80

Техническая характеристика

Давление, МПа: рабочее 0,6; пробное гидравлическое 0,9

Температура, °С: До 40

Производительность м³/ч: 20

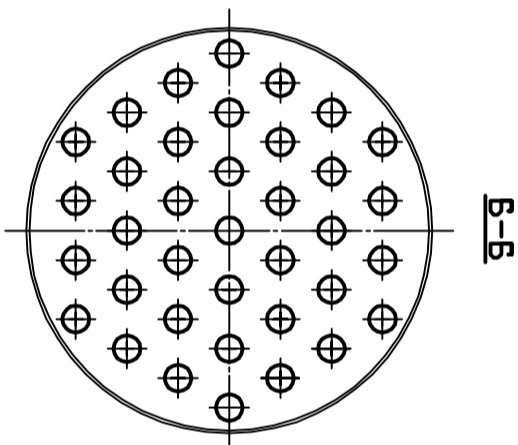
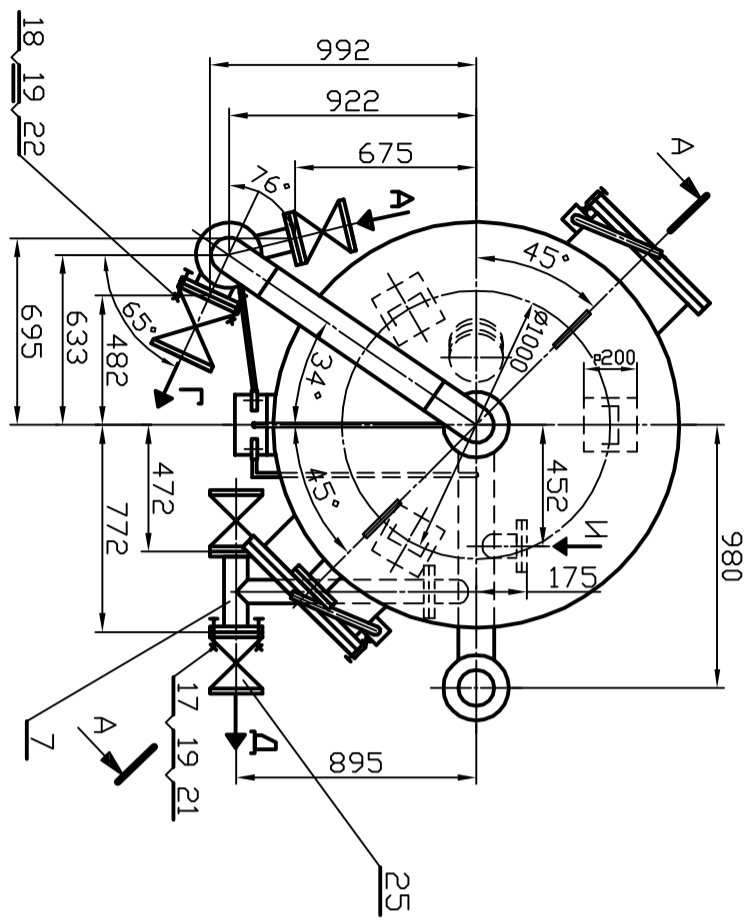
Фильтрующая загрузка:

- высота, м: 1
- объем, м³: 1,77
- масса, т: 2,83

кварцевого песка при $r=1,6 \text{ т/м}^3$

антрацита при $r=0,8 \text{ т/м}^3$ 1,42

1. Аппарат не подлежит ведению Ростехнадзора.
2. Материал, изготовление и поставка - по ТУ 3113-001-13307645-2006.
3. Сварка ручная, электродуговая, электродами Э46 ГОСТ 9467-75. Сварные швы выполнять катетом равным наименьшей толщине свариваемых деталей по ГОСТ 5264-80.
4. Наружные поверхности фильтра и трубопроводов окрасить грунтовкой ГФ-021 или ГФ-0119 ГОСТ 25129-82.



ФВПУ. 015203.000 СВ			
Изм/Лист	№ док-м.	Подп.	Дата
Разраб.	Шувагин		
Проб.	Шувагин		
Фильтр осветительный			
Вертикальный			
ФОВ-1,5-0,6			
Исполн.			
Утв.	Шувагин		
Лист		Масса	Масштаб
1		1530	1:20
Листов 1			
000 'СЭЛПА-1'		8(496)514-32-64	